

Спецификация

Спецификация на элемент питания Li-SOCL₂

Тип элемента питания: ER-18505 3,6В 3600мАч 18505

Основные параметры	
Название	Значение
Номинальная емкость	3600мАч (разряд током 2,0мА до 2,0В)
Номинальное напряжение	3,6В
Стандартный разряд	2,0мА до 2В
Конечное напряжение	2,0В
Макс. постоянный ток разряда	100мА
Макс. импульсный ток разряда	200мА
Температура эксплуатации	от -55 до 85°C
Время хранения	≥ 10лет (саморазряд ≤1% в год)
Размеры	длина: 51,0мм, диаметр: 19,0мм
Вес	33 гр.
Депассивация*	35мА в течение 20 минут

*После 1 года хранения. Минимальное сопротивление, при котором элемент питания не пассивируется – 220 Ом.

Температурные характеристики		
Название	Метод тестирования	Результат
Емкость при различных температурах разряда	Элемент питания выдерживался при указанной температуре в течение 3ч. Затем его емкость сравнивалась с емкостью при температуре 23°C.	-40°C: 35% 0°C: 80% 25°C: 100% 45°C: 95%

Примечание: % - проценты от номинальной емкости

Электрические характеристики		
Название	Метод тестирования	Результат

Спецификация

Напряжение без нагрузки	Измерение вольтметром напряжения элемента питания без подключения нагрузки	≥ 3,65В
Емкость, стандартный разряд	Разряд элемента питания до напряжения 2В током 2,0мА	≥ 3500мАч
Емкость, быстрый разряд	Разряд элемента питания до напряжения 2В током 30мА	≥ 2500мА

Механические характеристики		
Название	Метод тестирования	Результат
Давление	Элемент питания находился под давлением 11.6кПа или менее в течение 6 часов при температуре 20 ± 2°C	нет утечки, нет потери веса, нет короткого замыкания, нет взрыва, нет огня
Вибрация	Элемент питания вибрировал с амплитудой 1,6 мм по трем взаимно перпендикулярным осям с частотой от 10 Гц до 55 Гц и шагом изменения частоты 1 Гц/мин в течение 30мин	нет утечки, нет потери веса, нет короткого замыкания, нет взрыва, нет огня
Замыкание	Замыкание положительного и отрицательного выводов элемента питания резистором 0,1Ом при температуре 20 ± 2°C.	Отсутствие огня и взрыва
Удар	Стержень диаметром 56мм и весом 10кг ронялся с высоты 1м на образец элемента питания	нет утечки, нет потери веса, нет короткого замыкания, нет взрыва, нет огня
Свободное падение	Свободное падение элемента питания с высоты 1м 6 раз (в каждой ориентации по 2 раза)	нет утечки, нет потери веса, нет короткого замыкания, нет взрыва, нет огня
Заряд	Элемент питания заряжался током, превышающим максимальный ток элемента питания в три раза. Время зарядки рассчитывалось по формуле: $T = 2.5C/3I$. Минимальное время зарядки 7часов.	Нет взрыва, нет огня
Перезаряд	Разряженный элемент питания подсоединялся к двум заряженным элементам питания с сопротивлением нагрузки 3Ом в течение 36часов или до достижения комнатной температуры.	Нет взрыва, нет огня

Спецификация

Условия испытаний

- Если не указано иное, все испытания проводились при температуре $20 \pm 5^{\circ}\text{C}$ и относительной влажности воздуха 45 - 85%. "Стандартный разряд" - разряд током 2,0мА до напряжения 2,0В при температуре $20 \pm 5^{\circ}\text{C}$.
- Во время испытания использовались следующие измерительные приборы:
 - вольтметр с внутренним сопротивлением $>10\text{к}\Omega/\text{В}$
 - амперметр с сопротивлением проводов $<0,01\Omega$
 - штангенциркуль со шкалой 0,01 мм;
- На элементе питания не должно быть таких дефектов как царапины, ржавчина, обесцвечивание, утечка, которые могут повлиять на заявленные в спецификации параметры.

Хранение

- Элементы питания должны храниться при температуре 10 – 25°C (никогда выше 30°C) и относительной влажности 45 – 75%
- Элементы питания нельзя хранить рядом с источниками тепла или под прямыми солнечными лучами. Элементы питания должны храниться в чистом прохладном сухом месте.
- Высота хранения не должна превышать 1,5м в случае картонной коробки и 3м в случае деревянной коробки.
- Храните элементы питания в оригинальной упаковке. Элементы питания могут быть повреждены или замкнуты в случае распаковки.

Транспортировка

- Вибрации и удары во время транспортировки следует ограничить до минимального уровня.
- Высота расположения не должна превышать 1.5м в случае транспортировки в картонной коробке.
- Если элементы питания перевозятся морским транспортом, они не должны располагаться рядом с двигателем, а в летний период должны храниться в проветриваемом помещении.

Подключение

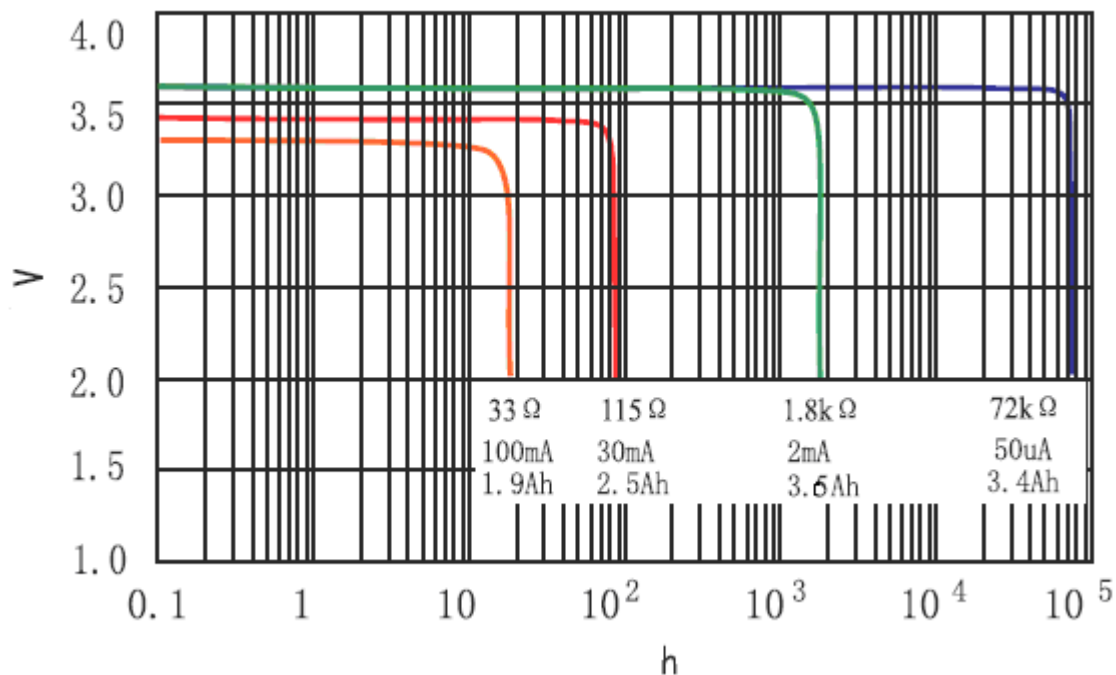
- Выводы элементов питания нельзя паять, так как это может привести к повреждению их внутренней структуры.
- Элементы питания должны располагаться как можно дальше от источников тепла, иначе это может привести к снижению их параметров.

Меры предосторожности

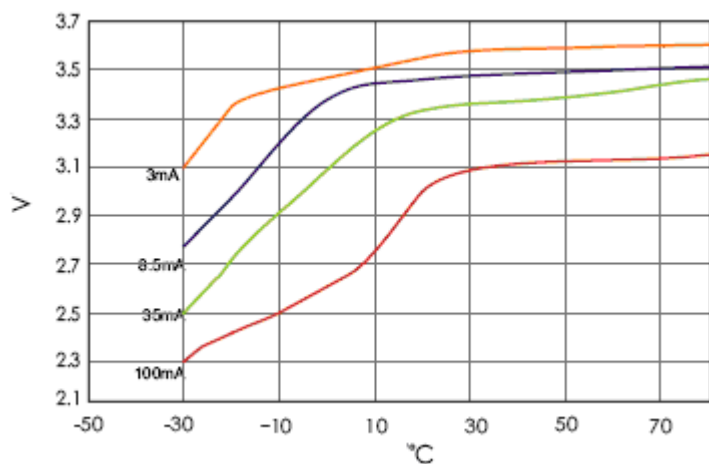
- Не разбирайте элементы питания.
Внутреннее короткое замыкание может привести к выделению тепла и возгоранию. Вытекший электролит может вызвать ожоги глаз или рук.
Немедленно промойте их в случае поражения от попадания электролита.
- Не замыкайте положительный и отрицательный выводы элементов питания.
Это может привести к значительному выделению тепла, возгоранию, взрыву.
- Не нагревайте и не бросайте элементы питания в огонь. Это приведет к возгоранию или взрыву.
- Не бросайте элементы питания в воду. Это может привести к повреждению внутренней структуры и снижению их параметров.
- Не используйте в одном устройстве элементы питания разных производителей. Это может привести к повреждению элементов питания или повреждению устройства из-за различных характеристик элементов питания.
- Элементы питания должны утилизироваться в разряженном состоянии, чтобы избежать возможного короткого замыкания и, как следствие, - теплового выделения.
- Соблюдайте полярность
- Не используйте деформированные элементы питания или элементы питания с повреждениями.
- Не ударяйте, не бросайте элементы питания.
- Не паяйте клеммы элементов питания.
- Не храните элементы питания вместе с металлическими предметами во избежание их замыкания.
- Перед использованием ознакомьтесь с инструкцией по эксплуатации. Неверное использование может привести к возгоранию, взрыву, повреждению элементов питания, а также снижению их емкости.

Спецификация

Зависимость напряжения на элементе питания от времени и тока разряда:

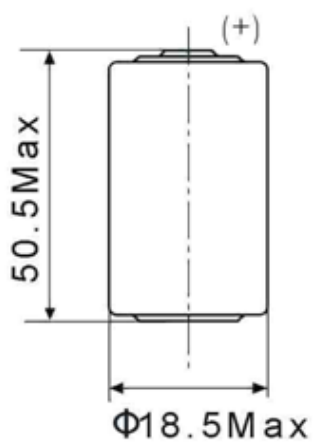


Зависимость напряжения на элементе питания от температуры элемента питания и тока разряда:



Внешний вид и размеры элемента питания:

Спецификация



unit:mm