

# Арт: Robiton EN600S

# ТЕХНИЧЕСКОЕ ОПИСАНИЕ

Артикул модели

ROBITON EN600S

Тип

УНВЕРСАЛЬНЫЙ ИМПУЛЬСНЫЙ БЛОК ПИТАНИЯ

Артикул.	ROBITON EN600S	Дата	2010-03-09
----------	----------------	------	------------

## ВХОД

ВХОДНОЕ НАПРЯЖЕНИЕ	100 - 240Вс AC
ВХОДНАЯ ЧАСТОТА	50/ 60 Гц
ЭНЕРГОПОТРЕБЛЕНИЕ БЕЗ НАГРУЗКИ	< 0,3 Вт
ТОК ПОЛНОЙ НАГРУЗКИ(при 120В)	0,16 А
ВХОДНАЯ МОЩНОСТЬ	10,6 Вт Макс

## ВЫХОД

НОМИНАЛЬНОЕ ВЫХОДНОЕ НАПРЯЖЕНИЕ	3.0/4.5/5.0/6.0/7.5/9.0/12 В DC ±10%
НАПРЯЖЕНИЕ ПРИ ПОЛНОЙ НАГРУЗКЕ	3.0/4.5/5.0/6.0/7.5/9.0/12 В DC ±10%
СИЛА ТОКА БЕЗ НАГРУЗКИ	0 А
СИЛА ТОКА ПРИ ПОЛНОЙ НАГРУЗКЕ	0.6 А
ИСПЫТАНИЯ НА ПОМЕХИ	20МГц К выходу подключались 2 параллельно соединенных конденсатора емкостью 10мкФ электролитический и емкостью 0,1мкФ керамический
СТАБИЛЬНОСТЬ ПО СЕТИ	0.5 % Вход 90 - 264В при полной нагрузке
ВРЕМЯ ВХОЖДЕНИЯ В РЕЖИМ, ВРЕМЯ НАРАСТАНИЯ, ВРЕМЯ УДЕРЖАНИЯ	200мс,30мс,17мс/115В AC; 200мс,20мс,80мс/230В AC

## ОБЩИЕ ХАРАКТЕРИСТИКИ

ВЫХОДНАЯ МОЩНОСТЬ	7.2 Вт макс
КПД	Соответствует директиве СЕС-400-2006-002-REV1, уровень эффективности IV

## ЗАЩИТА

<ul style="list-style-type: none"> <li>■ ЗАЩИТА ОТ ПЕРЕГРУЗКИ ПО ТОКУ</li> </ul>	<ul style="list-style-type: none"> <li>■ ЗАЩИТА ОТ КОРОТКОГО ЗАМЫКАНИЯ N</li> </ul>
<ul style="list-style-type: none"> <li>■ ЗАЩИТА ОТ ПЕРЕНАПРЯЖЕНИЯ</li> </ul>	<ul style="list-style-type: none"> <li><input type="checkbox"/> АВТОМАТИЧЕСКАЯ ТЕРМОЗАЩИТА</li> </ul>
<ul style="list-style-type: none"> <li>■ ЗАЩИТО ОТ ПЕРЕГРУЗКИ ПО МОЩНОСТИ</li> </ul>	

## ВЫСОКОВОЛЬТНЫЕ ИСПЫТАНИЯ

ВХОД - ВЫХОД	3000В AC 5 мА 50/60 Гц
ВХОД - КОРПУС	3000В AC 5 мА 50/60.Гц
ВЫХОД - КОРПУС	1500В AC 5 мА 50/60Гц
СОПРОТИВЛЕНИЕ ИЗОЛЯЦИИ	100МΩ
КЛАСС УСТРОЙСТВА	I <input type="checkbox"/> II <input checked="" type="checkbox"/> III <input type="checkbox"/>

## РАБОЧИЕ УСЛОВИЯ

РАБОЧАЯ ТЕМПЕРАТУРА	0 °С - 40 °С
ТЕМПЕРАТУРА ХРАНЕНИЯ	-20 °С - 60 °С
РАБОЧАЯ ВЛАЖНОСТЬ	20%-85% БЕЗ КОНДЕНСАЦИИ
ВЛАЖНОСТЬ ХРАНЕНИЯ	10%-90% БЕЗ КОНДЕНСАЦИИ

# Арт: Robiton EN600S

# ТЕХНИЧЕСКОЕ ОПИСАНИЕ

## БЕЗОПАСНОСТЬ

СТАНДАРТЫ БЕЗОПАСНОСТИ	GS
EMC СТАНДАРТ	CE

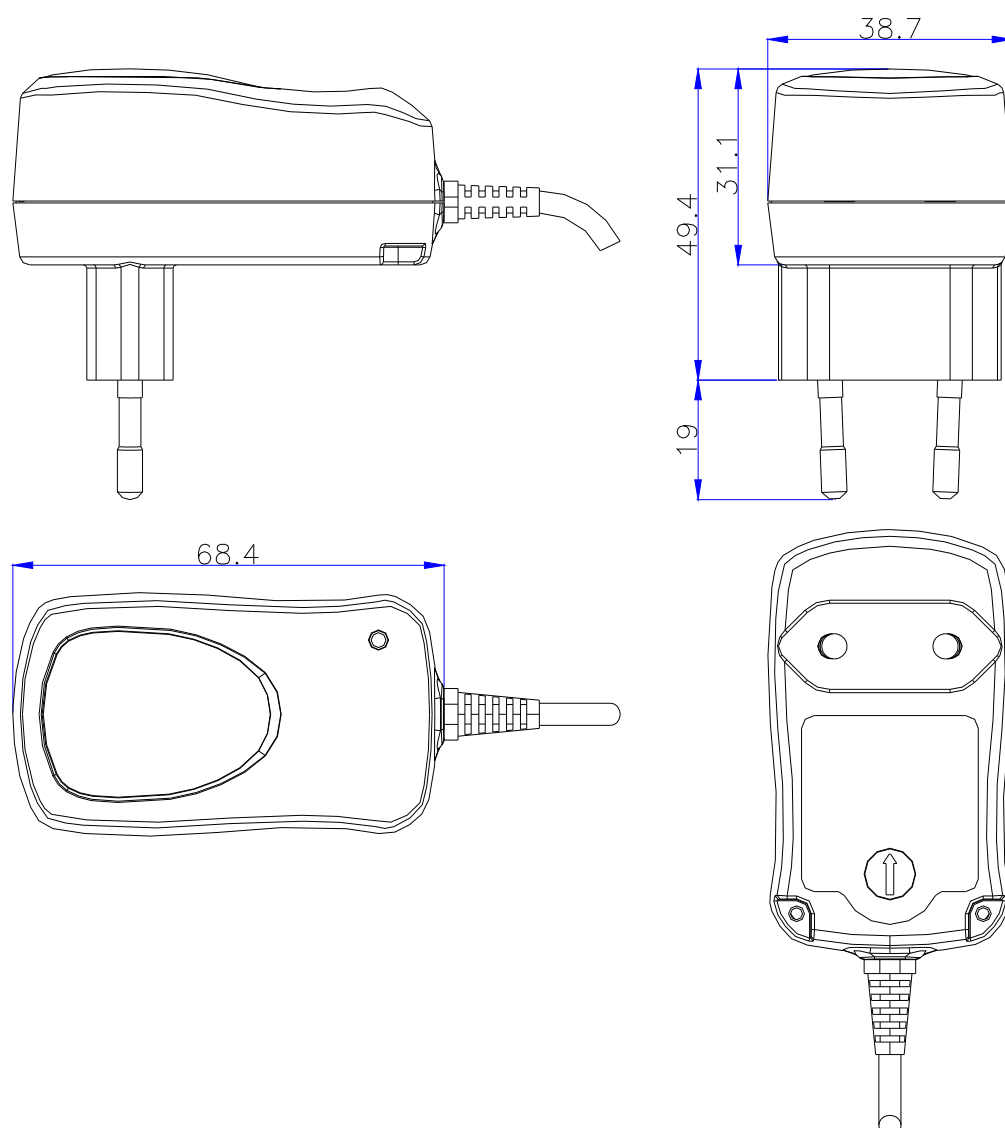
## НАДЕЖНОСТЬ

СРЕДНЕЕ ВРЕМЯ НАРАБОТКИ НА ОТКАЗ	Минимум 50000 часов
ПРИРАБОТКА	4 часа 25°C, полная нагрузка, 220В, 50Гц

## КОНСТРУКЦИОННАЯ СПЕЦИФИКАЦИЯ

РАЗМЕРЫ	68,4мм(длинна)*38,7 мм(ширина)* 68,4мм(высота)		
ВЕС	95гр макс включая упаковку		
СЕТЕВАЯ ВИЛКА	ЕВРО		
ШТЕКЕРА	8ШТ: 5,5×2,5×(12±0.5)мм    5,5×1,5×(12±0.5)мм    5,0×2,1×(12±0.5)мм 3,5×1,35×(10±0.5)мм    3,5×(15±0,5)мм    2,5×(12±0,5)мм 4,0×1,7×(10±0.5) мм    2,35×0,75×(10±0.5)мм		

## ВНЕШНИЙ ВИД И РАЗМЕРЫ



**Арт: Robiton EN600S**

**ТЕХНИЧЕСКОЕ ОПИСАНИЕ**

---