

СПЕЦИФИКАЦИЯ TinyCharger/MicroUSB

1. Основные параметры

Артикул модели	TinyCharger/MicroUSB	
Напряжение питания	90~264В AC, 50-60Гц	
Потребляемый от сети ток при полной нагрузке	< 0.3А	
Напряжение	5В ± 5%	
Максимальный ток	1А	
Выход КПД	~70%	
Защита	От перегрузки по току, от короткого замыкания	
Пulsации и шумы	< 200мВ (20мГц)	
Условия эксплуатации	от 0°C до 40°C, 10~90% RH	
Условия хранения	от -20°C до 80°C, 5~95% RH	
Вес	57гр	
Стандарты безопасности	GS/CE	
Электромагнитная совместимость	EMI / EMS	

2. Дополнительные параметры

Задержка включения	Не более 3с	
Время удержания	10мс (115В) / 20мс (230В)	
Время нарастания	Не более 20мс	
Сопротивление изоляции	>50Мом (500В)	
Приработка	4ч, 80% от максимальной нагрузки, 40 ± 5°C	

3. Внешний вид и размеры

Рис 1.

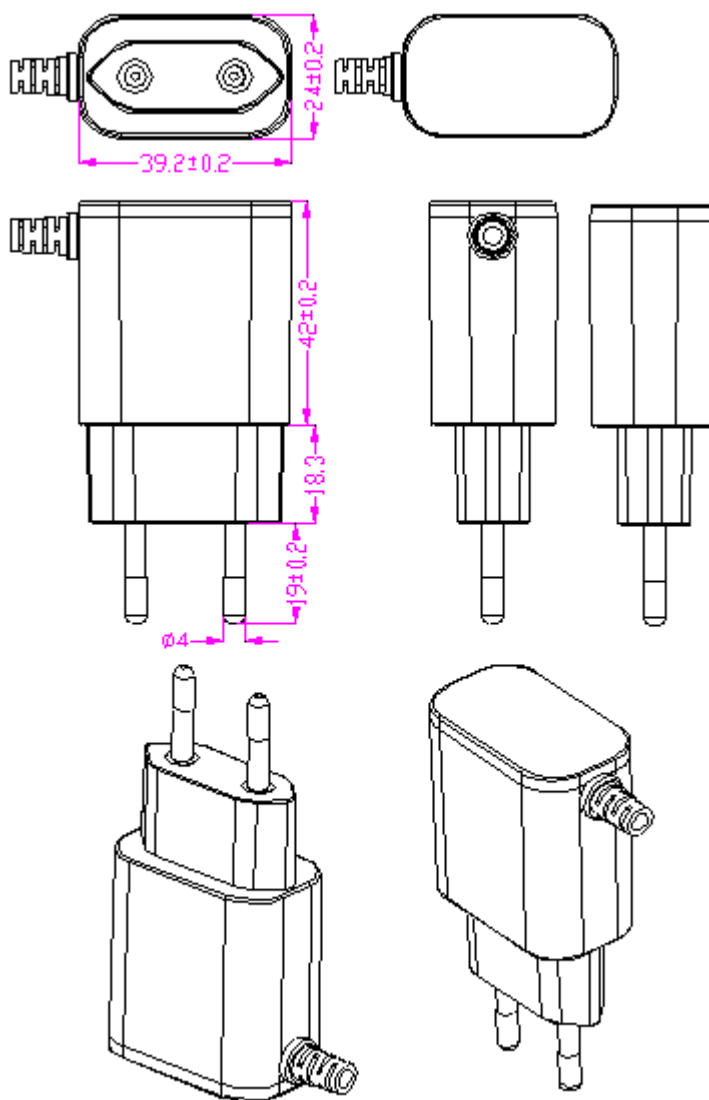
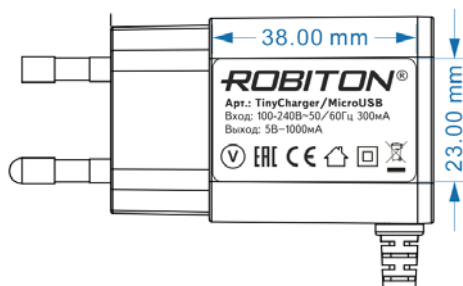


Рис 2.



Спецификация TinyCharger/MicroUSB

Рис 2.

