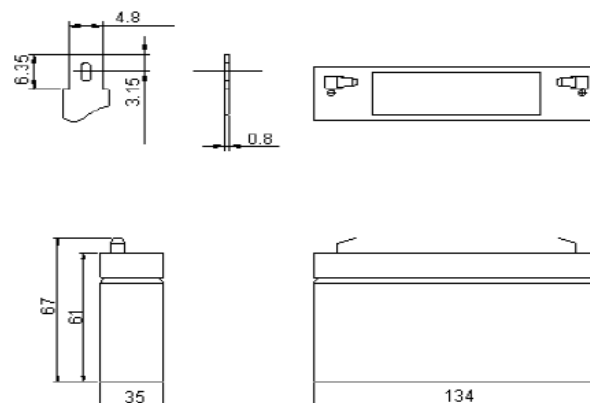


## Спецификация VRLA6-3.3

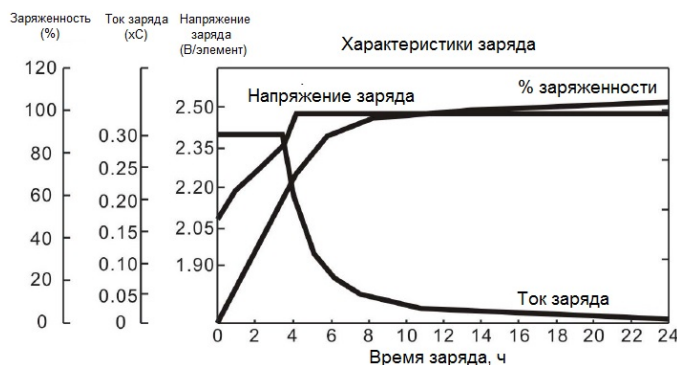
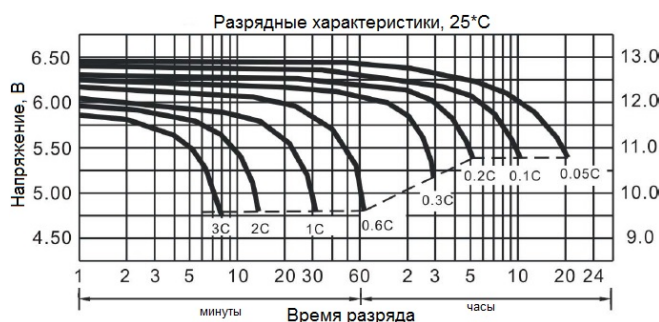
### Герметизированная свинцово-кислотная аккумуляторная батарея с клапанным регулированием.



Номинальное напряжение		6 В
Номинальная емкость (20HR*), 25 °C		3.2 Ач
Размеры	Длина	134 ± 2 мм
	Ширина	35 ± 2 мм
	Высота без клемм	61 ± 2 мм
	Высота с клеммами	67 ± 2 мм
Номинальный вес (г)		680 ± 5%
Тип клемм		T1

\* 20HR - двадцатичасовой разряд

Номинальная емкость, 25 °C	20HR (0.160 А)	3.20 Ач
	10HR (0.298 А)	2.98 Ач
	5HR (0.544 А)	2.72 Ач
	1HR (1.95 А)	1.95 Ач
	0.25HR (5.92 А)	1.02 Ач
Внутреннее сопротивление	100% заряд, 25 °C	25 мОм
Номинальная емкость при различных температурах (20HR)	40 °C	102%
	25 °C	100%
	0 °C	85%
	-15 °C	65%
Саморазряд, 20 °C	3 месяца	10%
	6 месяцев	20%
	12 месяцев	40%
Максимальный ток разряда, 25 °C		48 А (5 сек)
Срок службы, 25 °C		5 лет
Заряд, 25 °C	Циклический	7.25~7.45 В(-12 мВ/°C) макс. ток: 0.96 А
	Буферный	6.80~6.90 В(-9 мВ/°C)
Температура	Заряд	от -20 °C до 50 °C
	Разряд	от -20 °C до 60 °C
Корпус	Пластик ABS	



#### Разряд постоянным током (А), 25 °C

U/время	5 мин	10 мин	15 мин	30 мин	60 мин	2 ч	3 ч	5 ч	8 ч	10 ч	20 ч
1.60 В/яч	12.16	7.68	5.92	3.20	2.02	1.14	0.84	0.563	0.374	0.307	0.165
1.70 В/яч	11.59	7.30	5.66	3.06	1.95	1.10	0.82	0.554	0.371	0.304	0.163
1.75 В/яч	11.32	7.14	5.55	3.00	1.92	1.08	0.80	0.544	0.365	0.298	0.162
1.80 В/яч	11.12	6.98	5.46	2.94	1.89	1.06	0.79	0.534	0.362	0.294	0.160

#### Разряд постоянной мощностью (Вт), 25 °C

U/время	5 мин	10 мин	15 мин	30 мин	60 мин	2 ч	3 ч	5 ч	8 ч	10 ч	20 ч
1.60 В/яч	22.08	14.08	10.95	5.97	3.81	2.16	1.60	1.088	0.733	0.605	0.326
1.70 В/яч	21.20	13.50	10.55	5.76	3.71	2.10	1.58	1.078	0.730	0.602	0.324
1.75 В/яч	20.96	13.31	10.46	5.69	3.67	2.09	1.56	1.069	0.723	0.595	0.322
1.80 В/яч	20.72	13.15	10.36	5.63	3.65	2.06	1.55	1.059	0.717	0.589	0.320

## Спецификация

### Первый заряд

При выпуске с завода все аккумуляторы полностью заряжены. В нормальных условиях пользователь может установить аккумулятор в прибор самостоятельно. Однако же если аккумулятор не используется в течение длительного времени после даты выпуска, аккумуляторы необходимо зарядить для компенсации снижения напряжения. Ток заряда должен быть ниже 0,3С, а напряжение в процессе заряда должно быть установлено между 7.20В-7.50В. Продолжительность заряда от 4-х до 8-ми часов.

### Важная информация о процессе заряда:

Когда аккумулятор находится на хранении и его емкость снижается на 20%, необходим немедленный подзаряд. Рекомендуется зарядить аккумулятор дважды до тех пор, пока его емкость не достигнет исходного значения, если это необходимо.

*Примечание:* Если емкость аккумулятора снижается на 40 %, то аккумулятор заряду больше не подлежит. Также имеется тесная зависимость между интервалами между подзарядами и температурой окружающей среды.

Температура хранения на складе	Промежуток между подзарядами	Способ подзаряда
До 20°C	6 месяцев	Заряжать каждую батарею 16~24 часа с ПОСТОЯННЫМ напряжением в 6.825В
20°C ~ 30°C	3 месяца	Заряжать каждую батарею 5~8 часов с ПОСТОЯННЫМ напряжением в 7.02В
Более 30°C	Меньше, чем 3 месяца (рекомендуется избегать такого хранения)	Заряжать каждую батарею 5~8 часов с ПОСТОЯННЫМ током в 0.16А

*Примечание:* При заряде аккумулятора пользователь обязан следовать данным указаниям. В противном случае на отрицательных пластинах образуется сульфат свинца. Этот процесс называется сульфатацией.

### Предотвращение чрезмерного разряда

Не допускайте чрезмерного разряда герметизированной свинцово-кислотной аккумуляторной батареи в процессе использования. Во избежание этого, прекратите использование аккумулятора, когда напряжение падает ниже 5.25В (для 6В модели аккумулятора), в противном случае срок службы аккумулятора может значительно уменьшиться.

### Регулярный (своевременный) заряд

Когда аккумулятор не используется, он должен быть своевременно заряжен для последующего использования. Если аккумулятор эксплуатируется непрерывно и не может больше производить электричество, пользователь должен зарядить его как можно скорее для обеспечения более долгого срока службы.

### Режим поддержания заряда малым током

Регулирование уровня напряжения: 6.75В-6.90В (20°C), амплитуда колебаний зарядного напряжения не должна превышать  $\pm 0.1В$ .

Когда температура герметизированного свинцово-кислотного аккумулятора меньше 0°C или больше 40°C, отрегулируйте зарядное напряжение на  $-10мВ/°С$ , считая точкой отсчета 20°C. Например, когда температура использования  $-10°C$ , зарядное напряжение должно быть  $6.90+0.01*30=7.20В$ , когда температура использования  $50°C$ , зарядное напряжение должно быть  $6.90-0.01*30=6.6В$  Амплитуда колебаний зарядного напряжения не должна превышать  $\pm 0.1В$ .

### Циклический заряд

Пользователь должен поддерживать зарядное напряжение между 7.20В и 7.50В (20°C), чтобы ограничить величину тока. Если аккумулятор обычно используется при температуре ниже 5°C или выше 35°C, зарядное напряжение должно быть отрегулировано с 20°C в качестве основы, заряд аккумулятора по норме в  $-15мВ/°С$ .

Содержание и техническое обслуживание герметизированной свинцово-кислотной аккумуляторной батареи:

1. Не храните вблизи источников тепла (горячих мест) и не допускайте воздействия солнечных лучей (не выставлять на солнце).
2. Не заряжайте аккумулятор в герметизированном контейнере.
3. Избегайте коротких замыканий в аккумуляторе. Когда аккумулятор не используется, он должен быть заряжен для последующего использования. Для длительного хранения аккумулятор должен подзаряжаться каждые 3 месяца во избежание необратимой сульфатации. В случае повреждения пластикового контейнера аккумулятора или утечки электролита, неисправный аккумулятор должен быть заменен на новый во избежание разъедания кислотой.

*Примечание:* сульфатация – процесс образования сульфата свинца на отрицательных пластинах аккумулятора.

4. Не храните аккумулятор в кислотной атмосфере.