

# Спецификация

## Спецификация на литий-диоксид марганцевый элемент (Li-MnO<sub>2</sub>) питания 3В

Тип элемента: 3В 150мАч **CR2025**

Основные параметры	
Название	Значение
Номинальная емкость	150 мАч (или 750 ч) при разряде резистором 15 кОм до 2,00 В при температуре 23 ± 3 °С
Номинальное напряжение	3 В
Температура эксплуатации	от -20 до 60 °С
Саморазряд	5 % в год
Рекомендуемый макс. импульсный ток разряда*	10 мА
Рекомендуемый макс. постоянный ток*	4 мА
Стандартный ток разряда*	0,2 мА
Размеры	Диаметр: 20,0 мм (макс) Высота: 2,5 мм (макс) Катод – диоксид марганца, анод – литий,
Состав	органический электролит, полипропиленовый сепаратор, корпус из нержавеющей стали
Вес	2,4 гр.

\*"Рекомендуемый макс. импульсный ток разряда" означает, что элемент питания с оставшейся емкостью 40% способен разряжаться импульсами указанного тока длительностью 15 сек. при сохранении напряжения выше 2,0 В при температуре 23 ± 3 °С.

\* "Рекомендуемый макс. продолжительный ток разряда" означает, что элемент питания выдает не менее 50% своей емкости при разряде указным током до 2,0 В при температуре 23 ± 3 °С.

Электрические и механические характеристики*		
Название	Метод тестирования	Результат
Макс. размеры	Измерение проводилось прибором с точностью 0.02 мм	Диаметр: 20,0 мм Высота: 2,5 мм
Внешний вид	Визуальный осмотр	Поверхность чистая, нет повреждений, царапин, вмятин.
Напряжение открытой цепи	Элемент питания должен храниться более 24 ч с момента производства при температуре 23 ± 3 °С и относительной влажности 45 – 75%. Напряжение измерялось вольтметром между плюсом и минусом	3 – 3,5 В

## Спецификация

Номинальная емкость	Элемент питания должен храниться более 24 ч с момента производства при температуре $23 \pm 3$ °C и относительной влажности 45 – 75%. Затем элемент питания подвергается разряду резистором 15 кОм до 2.0 В	150 мАч (или 750 часов)
Выводы	Визуальный осмотр	Нет ржавчины, утечки, отсутствует деформация, имеют хорошую электропроводность
Температурные характеристики	Элемент питания разряжался при указанных температурах через резистор 15 кОм до 2.0 В	60% при темп. $-20 \pm 2$ °C 96% при темп. $60 \pm 2$ °C

\*Примечание: % - проценты от номинальной емкости

\*Тестированию были подвергнуты 12 образцов

<b>Характеристики безопасности*</b>		
<b>Название</b>	<b>Метод тестирования</b>	<b>Результат</b>
Давление	Элементы питания хранятся при температуре $20 \pm 2$ °C и давлении 11.6 кПа в течение 6 часов	NL, NC, NR, NE, NF
Температура	Элементы питания подвергаются температурам от 60 °C до -10 °C в течение 150 циклов, а затем хранятся в течение 24 часов при температуре $23 \pm 3$ °C	NL, NC, NR, NE, NF
Вибрация	Вибрация элементов питания по двух взаимно перпендикулярным осям с амплитудой 0.8мм (1.6мм общая). Частота от 10 до 55 Гц, скорость нарастания 1Гц в минуту. Время теста 90 – 100 минут.	NM, NL, NV, NC, NR, NE, NF
Замыкание	Элементы питания доводятся до температуры $55 \pm 2$ °C, затем подвергаются замыканию резистором с сопротивлением менее 0.1 Ом в течение 1 часа. Далее в течение 6 часов элемент питания подвергается регулярному осмотру.	NT, NR NE, NF
Удар	Стержень диаметром 15.8 мм и весом 9.1 кг роняется по центру элемента питания и на его боковую сторону с высоты $610 \pm 25$ мм. Тест производится по одному разу с каждой стороны.	NT, NE, NF
Заряд неправильной полярностью	Элемент питания подключался к источнику постоянного тока неверной полярностью 3 раза	NE, NF
Свободное падение	Незаряженный элемент питания ронялся с высоты 1 м на бетонную поверхность. Тест производился 6 раз по каждой оси. Элемент питания наблюдался в течение часа после теста	NV, NE, NF

\*NM – нет потери веса, NL – не утечки, NV – нет вздутия, NF – нет огня, NC – нет короткого замыкания, NR – нет разрыва, NE – нет взрыва, NT – нет перегрева (выше 150 °C)

## Спецификация

### Условия испытаний

- Если не указано иное, все испытания проводились при температуре 15 - 25°C и относительной влажности воздуха 45 - 75%.

### Точность измерений

Напряжение  $\pm 1\%$ , ток  $\pm 1\%$ , емкость  $\pm 1\%$ , температура  $\pm 2$  \*C, время  $\pm 0,1\%$ , вес  $\pm 0,1\%$ , размеры  $\pm 0,1\%$

### Внешний вид

На элементе питания не должно быть таких дефектов как царапины, ржавчина, утечка, которые могут повлиять на заявленные в спецификации параметры.

### Габаритные размеры, графики разряда и устройство

См. рисунок 1, приложение 1

### Эксплуатация

- Ток разряда.

Элемент питания должен разряжаться меньшим током, чем максимальный ток, указанный в технических параметрах.

- Температура разряда.

Разряд должен производиться в диапазоне температур, указанном в технических параметрах, в противном случае это может привести к снижению номинальных параметров.

### Хранение

- Если элемент питания хранится длительное время (более трех месяцев), он должен быть помещен в сухое место с диапазоном температур, указанным в технических параметрах.

В противном случае это может привести к снижению параметров, протечке, ржавчине.

### Подключение

- Выводы элемента питания нельзя паять, так как это может привести к повреждению внутренней структуры элемента питания.

- Элемент питания должен располагаться как можно дальше от источников тепла, иначе это может привести к снижению параметров.

### Меры предосторожности

- Не разбирайте элемент питания.

Внутреннее короткое замыкание может привести к выделению тепла и возгоранию.

Вытекший электролит может вызвать ожоги глаз или рук.

Немедленно промойте их в случае поражения от попадания электролита.

- Не замыкайте положительный и отрицательные выводы элемент питания.

Это может привести к значительному выделению тепла, возгоранию, взрыву.

- Не бросайте элемент питания в огонь. Это приведет к взрыву.

- Не бросайте элемент питания в воду. Это может привести к повреждению внутренней структуры и снижению параметров.

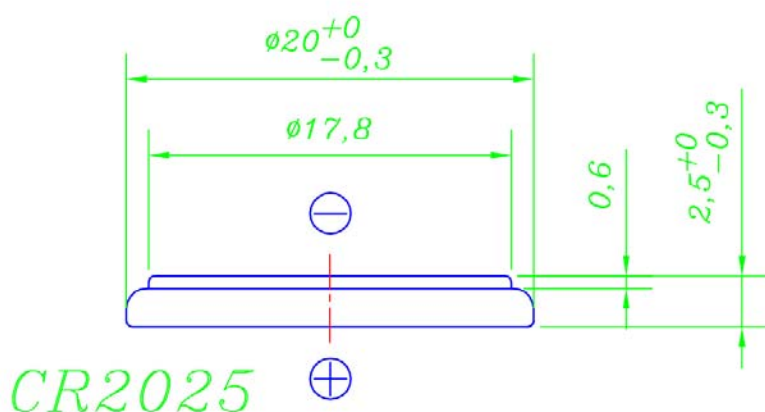
- Не используйте в одном устройстве элементы питания разных производителей. Это может привести к повреждению элементов питания или повреждению устройства из-за различных характеристик элементов питания.

- Несмотря на то, что элемент питания не содержит опасных для окружающей среды компонентов, такие как свинец или кадмий, он должен быть утилизирован в соответствии с соответствующими правилами.

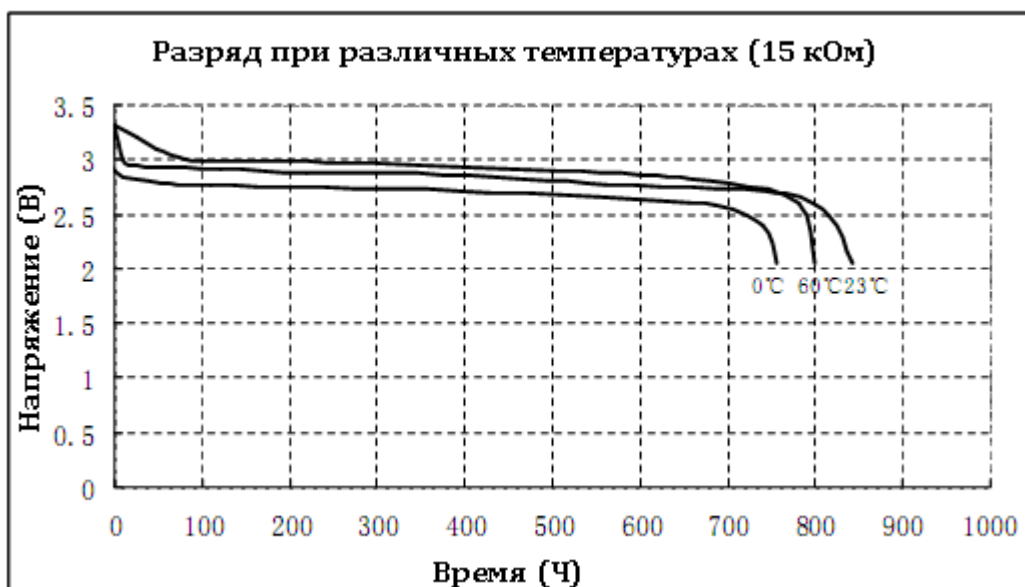
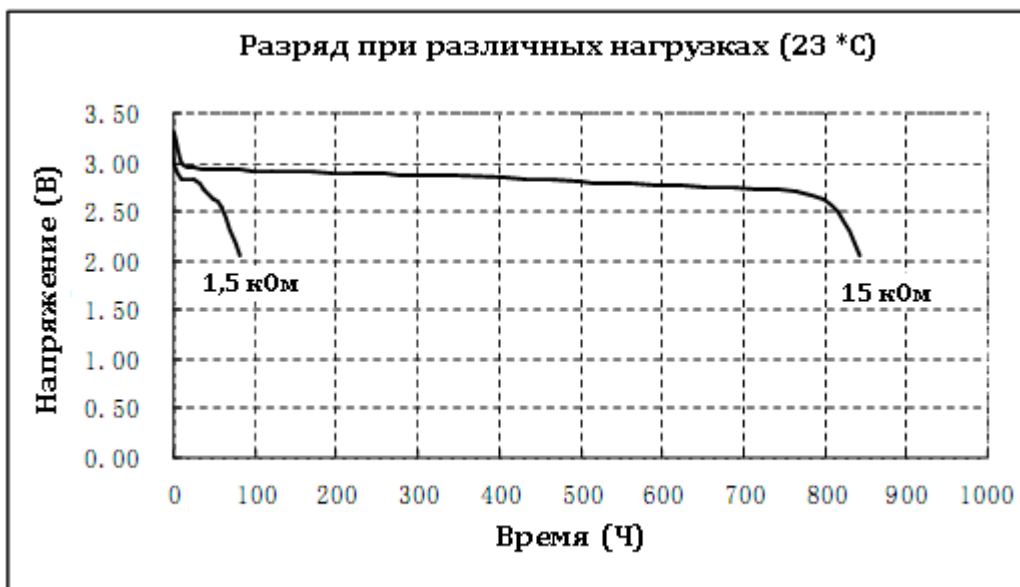
- Элементы питания должны утилизироваться в разряженном состоянии, чтобы избежать возможного короткого замыкания и как следствие - теплового выделения.

# Спецификация

Рисунок 1.



Приложение 1



## Спецификация

