

СПЕЦИФИКАЦИЯ Щелочной пуговичный элемент питания AG10 0% Hg

1. ТИПОРАЗМЕР. AG10 (LR1130)

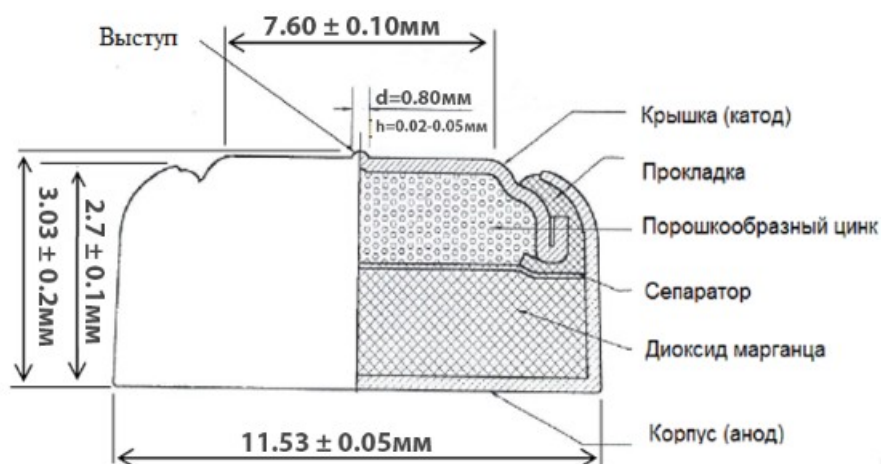
2. СПЕЦИФИКАЦИЯ.

2-1. Номинальное напряжение	1,5В
2-2. Номинальная емкость* ¹	78мАч (разряд до 0,9В)
2-3. Вес	1,20г
2-4. Химическая система	Zn/MnO ₂

*¹: Нагрузка 10кОм, температура 21°С, со дня производства прошло не более 30 дней.

3. ВНЕШНИЙ ВИД, РАЗМЕР, СТРОЕНИЕ.

На элементах питания не должно быть таких дефектов, как деформация, трещины, пятна или вытекший электролит.



4. РАЗРЯДНЫЕ ХАРАКТЕРИСТИКИ.

