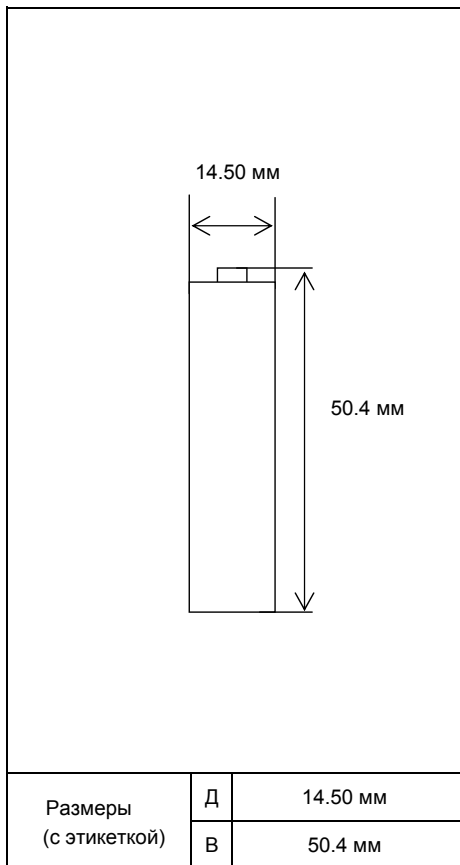


### Спецификация

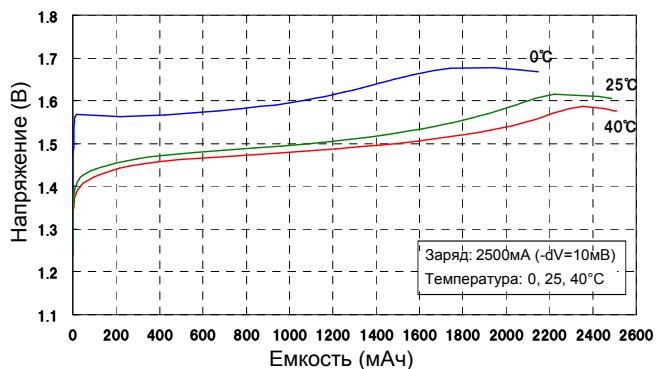


Химическая система: Ni-MH		Типоразмер: AA	
Емкость <sup>1)</sup>	Номинальная	2550мАч	
	Минимальная	2450мАч	
Номинальное напряжение		1.2В	
Ток заряда x Время	Быстрый заряд <sup>2)</sup>	2550мА x 1.1ч	
Температура	Быстрый заряд <sup>2)</sup>	0°C - 40°C	
	Разряд	0°C - 50°C	
	Хранение	Менее 90 дней	-20°C - 40°C
		Менее 1 года	-20°C - 30°C
Внутреннее сопротивление <sup>3)</sup> (после разряда до 1В)		~ 25мОм (1000Гц)	
Вес <sup>4)</sup>		~ 30g	
Размер <sup>4)</sup> : (Диаметр) x (Высота)		14.50(Д) x 50.4(В) мм	

- 1) Емкость измеряется при следующих условиях:  
Заряд : 250мАx16ч, Разряд : 500мА до напряжения 1.0В при 25°C  
2) Используйте соответствующие зарядные устройства.  
3) После нескольких циклов заряд/разряд и достижения емкости в п.1.  
4) С этикеткой.

### Характеристики

#### Заряд



#### Разряд

